

BVM—20,25,32,40,50,65,80

# Butterfly Valve

บัตเตอร์ฟลายวาล์ว หรือ วาล์วปีกผีเสื้อ

Two types of "manual type" which can fix firmly after setting the opening degree, "control type" which can set properly for each manufacturer's motor.

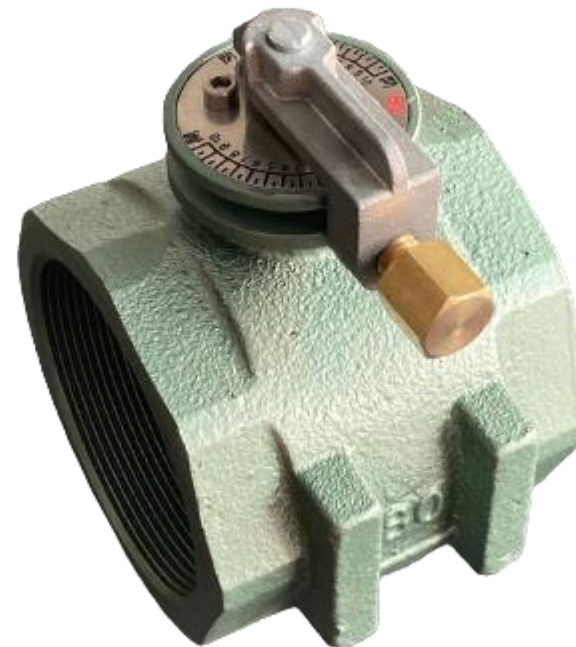
2 รุ่นของประเภทคู่มือที่ยึดแน่นได้หลังจากตั้งค่าองศาการเปิด "ชนิดการควบคุม" ที่สามารถตั้งค่าได้อย่างเหมาะสมสำหรับมอเตอร์ของผู้ผลิตแต่ละราย

## Feature ลักษณะเฉพาะ

### Manual butterfly valve (BVM)

บัตเตอร์ฟลายวาล์ว หรือ วาล์วปีกผีเสื้อแบบแมนนวล

- 1 Manual butterfly valve with the opening degree indication for adjusting the flow rate.  
วาล์วปีกผีเสื้อแบบแมนนวลพร้อมตัวบ่งชี้ระดับการเปิดสำหรับปรับอัตราการไหล
- 2 Handle is fixed with the lock screw after setting the opening degree.  
ที่จับได้รับการแก้ไขด้วยสกรูล็อคหลังจากตั้งค่าระดับการเปิด
- 3 Handle is made of stainless steel, which is strong and rust-proof.  
ด้ามจับทำจากสแตนเลสอย่างดี แข็งแรงกันสนิม
- 4 Manual butterfly valve has a full port design, which realizes little pressure loss.  
วาล์วปีกผีเสื้อแบบแมนนวลมีการออกแบบพอร์ตแบบเต็มซึ่งตระหนักถึงการสูญเสียแรงดันเพียงเล็กน้อย
- 5 Main body is the kind design, which the pipe wrench does not slip.  
ตัวเครื่องหลักเป็นแบบที่ประแจจับท่อไม่ลื่น



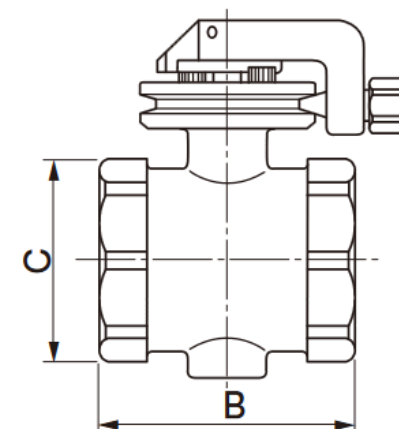
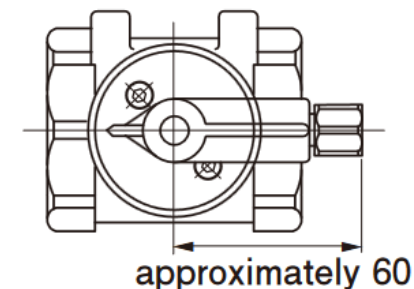
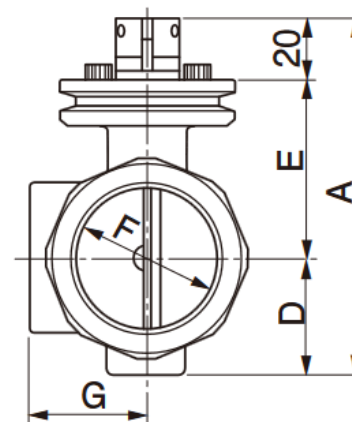
## Main Usage การใช้งานหลัก

- For adjusting flow rate of various gas (natural gas • LP gas etc.) and air for combustion mixing. สำหรับปรับอัตราการไหลของก๊าซต่างๆ (ก๊าซธรรมชาติ • ก๊าซ LP เป็นต้น) และอากาศสำหรับการผสมการเผาไหม้

## Example of use ตัวอย่างการใช้งาน

### ■ For optional สำหรับตัวเลือก

- control motor (Hi-Low, PI control and so on)  
มอเตอร์ควบคุม (Hi-Low, PI control และอื่นๆ)
- motor setting plate  
แผ่นตั้งมอเตอร์
- we have linkage rod (8φ x 300L 8φ x 500L) and linkage joint,  
so please do not hesitate to tell us what you need.  
เรามีแกนเชื่อมโยง (8φ x 300L 8φ x 500L) และข้อต่อเชื่อมโยง  
ดังนั้นโปรดอย่าลังเลที่จะบอกเราว่าคุณต้องการอะไร

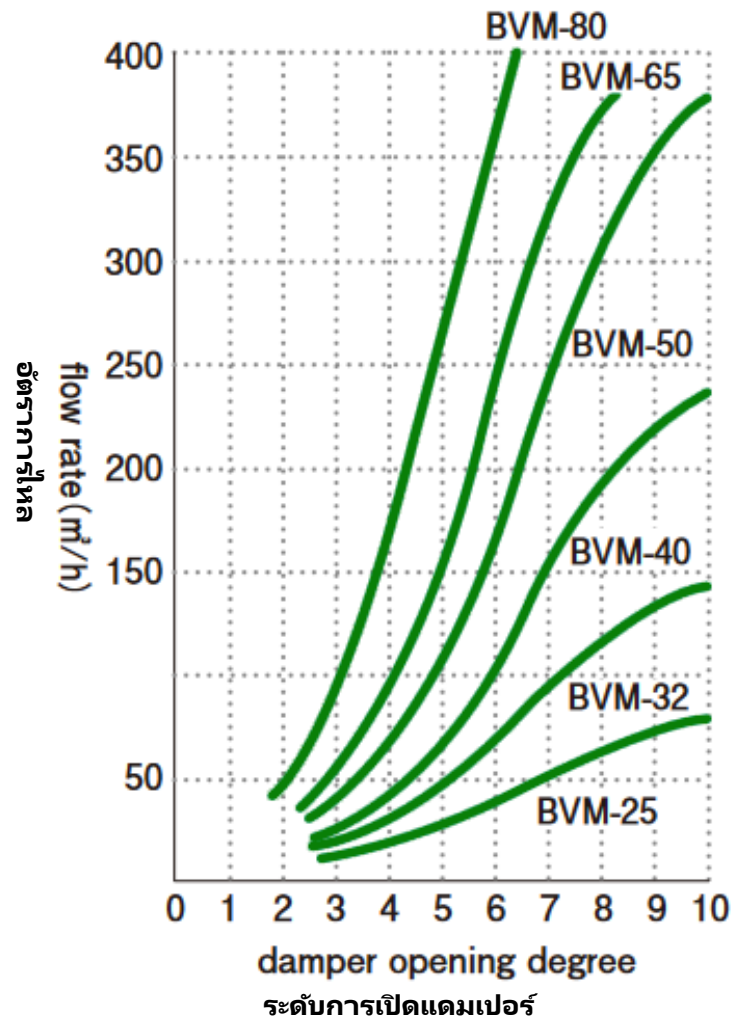


## Overall size ขนาดโดยรวม

### Manual butterfly valve (BVM) บัดเตอร์ฟลายวาล์ว หรือ วาล์วปีกผีเสื้อแบบแมนนวล

Model		BVM-20	BVM-25	BVM-32	BVM-40	BVM-50	BVM-65	BVM-80
Overall size (mm)	A	99	99	114	114	126	140	156
	B	75	75	80	80	85	95	95
	C	48	48	64	64	78	95	110
	D	30	30	37	37	44	50	59
	E	49	49	57	57	62	70	77
port size(Rc)	F(φ)	22	28	32	40	50	65	80
Overall size (mm)	G	30	30	37	37	44	55	61
Connection size(Rc)	H	3/4	1	1 ¼	1½	2	2½	3

## Characteristic of flow rate ลักษณะของอัตราการไหล



**BVM flow characteristics  
when differential pressure  
 $\Delta P = 1.5$  kPa.**

ลักษณะการไหลของ BVM เมื่อความดันแตกต่าง  
 $\Delta P = 1.5$  kPa

- fluid : air (specific gravity=1)  
ของไหล : อากาศ (ความถ่วงจำเพาะ=1)

# Flow rate conversion table

## ตารางการแปลงอัตราการไหล

$\Delta P$ conversion value มาตรฐานค่าการแปลง ( $\Delta P=1.5\text{kPa}$ basis)		specific gravity ความหนาแน่นเปรียบเทียบ conversion value มาตรฐานค่าการแปลง (specific gravity=1.0basis)		temperature conversion value (15°C basis) อุณหภูมิมาตรฐานค่าการแปลง	
differential pressure $\Delta P$ (kPa) ความแตกต่างแรงดัน	conversion value มาตรฐานค่าการแปลง	specific gravity ความหนาแน่นเปรียบเทียบ	conversion value มาตรฐานค่าการแปลง	temperature (°C) อุณหภูมิ	conversion value มาตรฐานค่าการแปลง
0.25	0.41	0.55	1.35	15	1.00
0.50	0.58	0.638	1.25	50	0.93
1.00	0.82	1.00	1.00	100	0.88
1.50	1.00	1.50	0.82	200	0.80
2.00	1.15	1.55	0.80	400	0.66
4.00	1.63	2.00	0.71	—	—

## Handling Precautions

### ข้อควรระวังในการจัดการ

- The fluid used is air / natural gas / LPG  
 ของไหลที่ใช้คือ อากาศ / ก๊าซธรรมชาติ / ก๊าซหุงต้ม
- Fluid temperature used is 80°C. (If over 80°C, please order the valve for high temperature.)  
 อุณหภูมิของของไหลที่ใช้คือ 80°C (หากอุณหภูมิสูงกว่า 80°C โปรดสั่งวาล์วสำหรับอุณหภูมิสูง)
- When driving a plurality of butterfly valves with one control motor, pay attention to the capability of the motor.  
 เมื่อขับวาล์วปีกผีเสื้อหลายตัวด้วยมอเตอร์ควบคุมตัวเดียว ให้ใส่ใจกับความสามารถของมอเตอร์